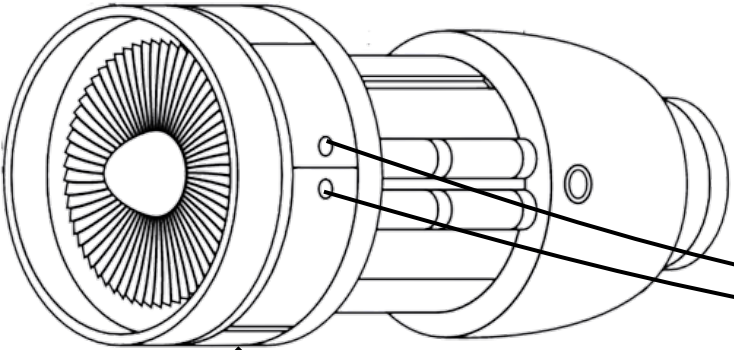


Turbine



Ø4

Boitier ECU

1 fiche 8 pôles, + longueur standard 60cm

- Fiche male câble JR/GSU
- Fiche MPX/Alimentation lipo 25 7,4v/4000 mAh
- Fiche femelle câble Futaba/Throttle